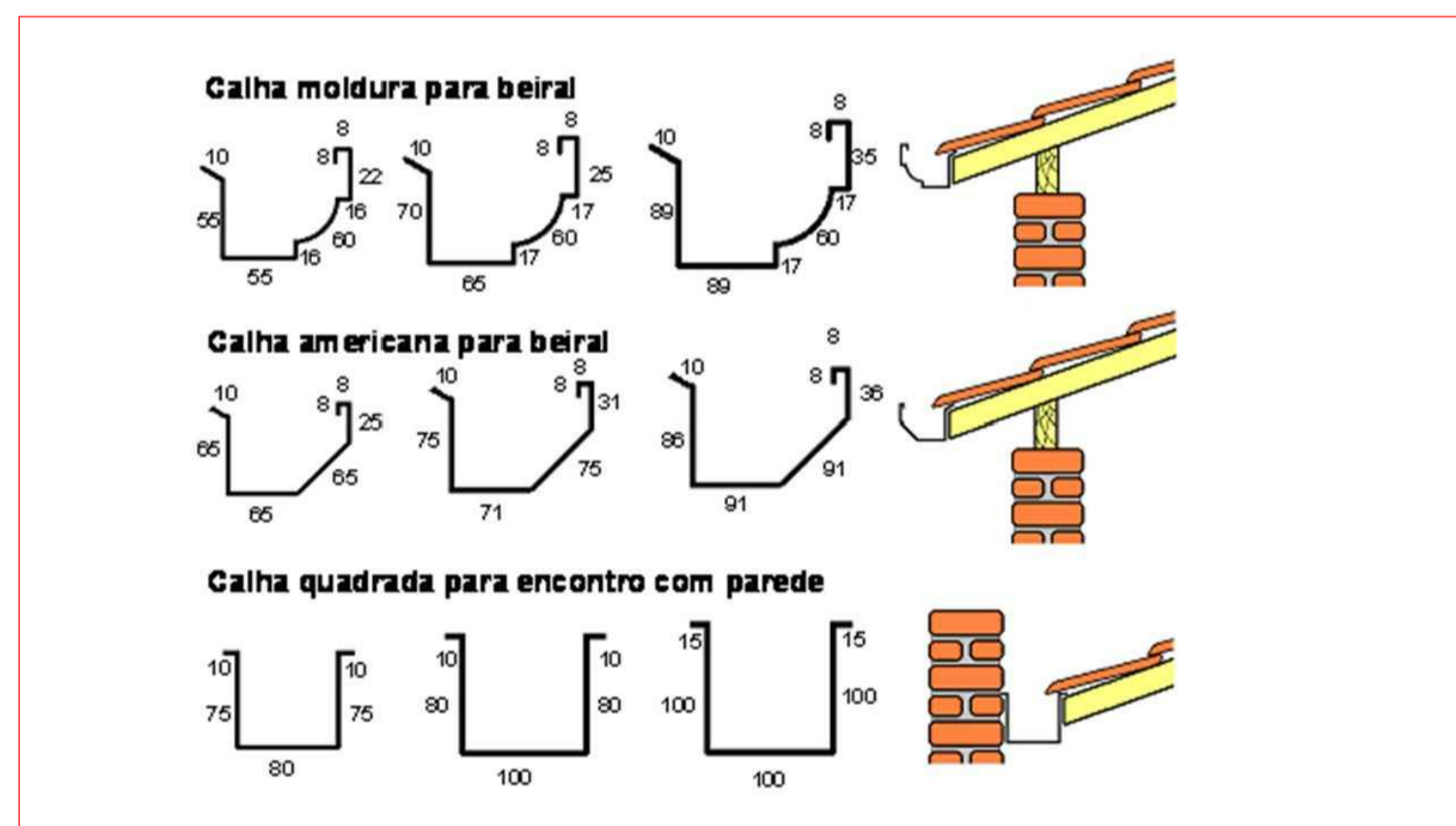
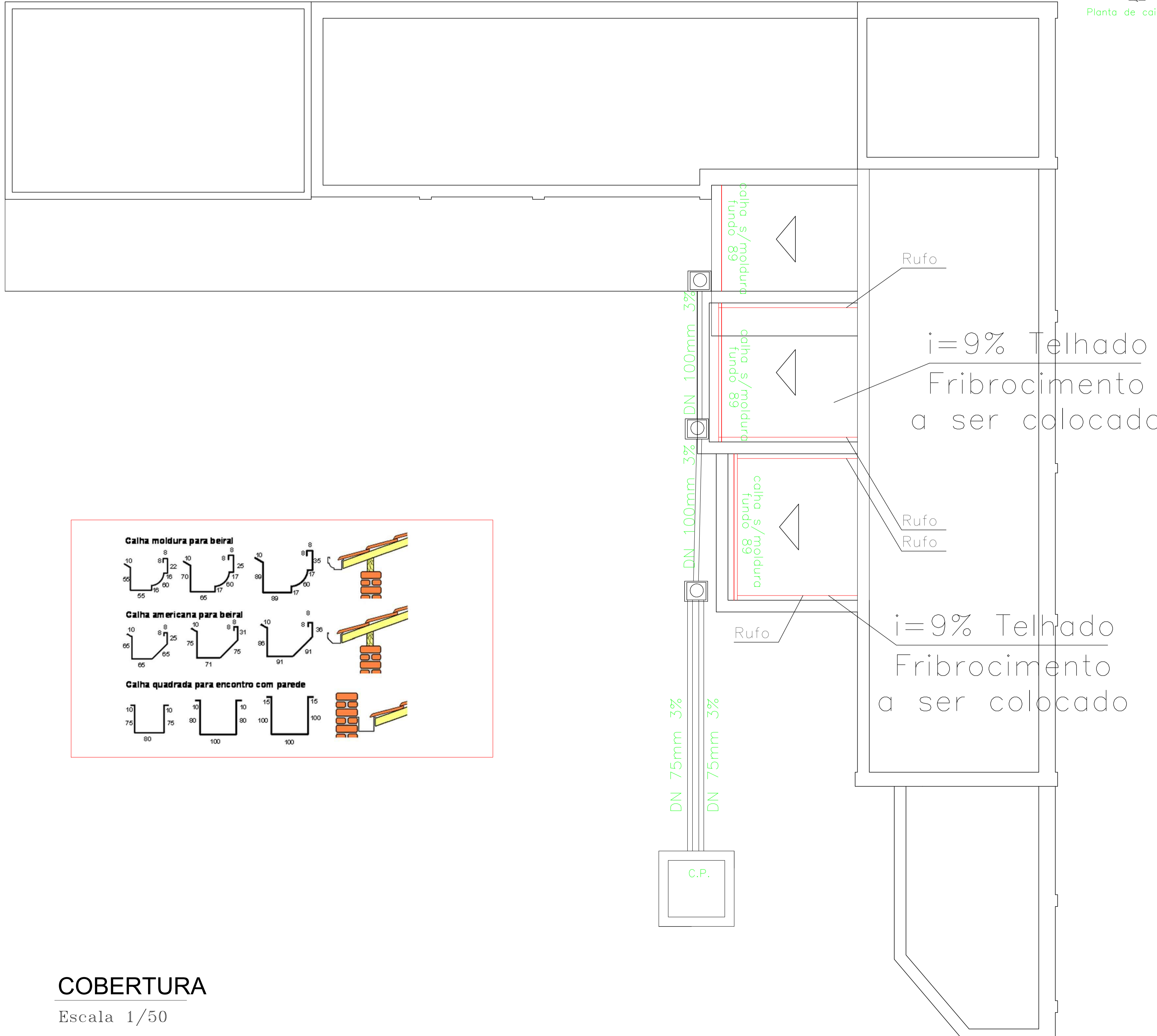
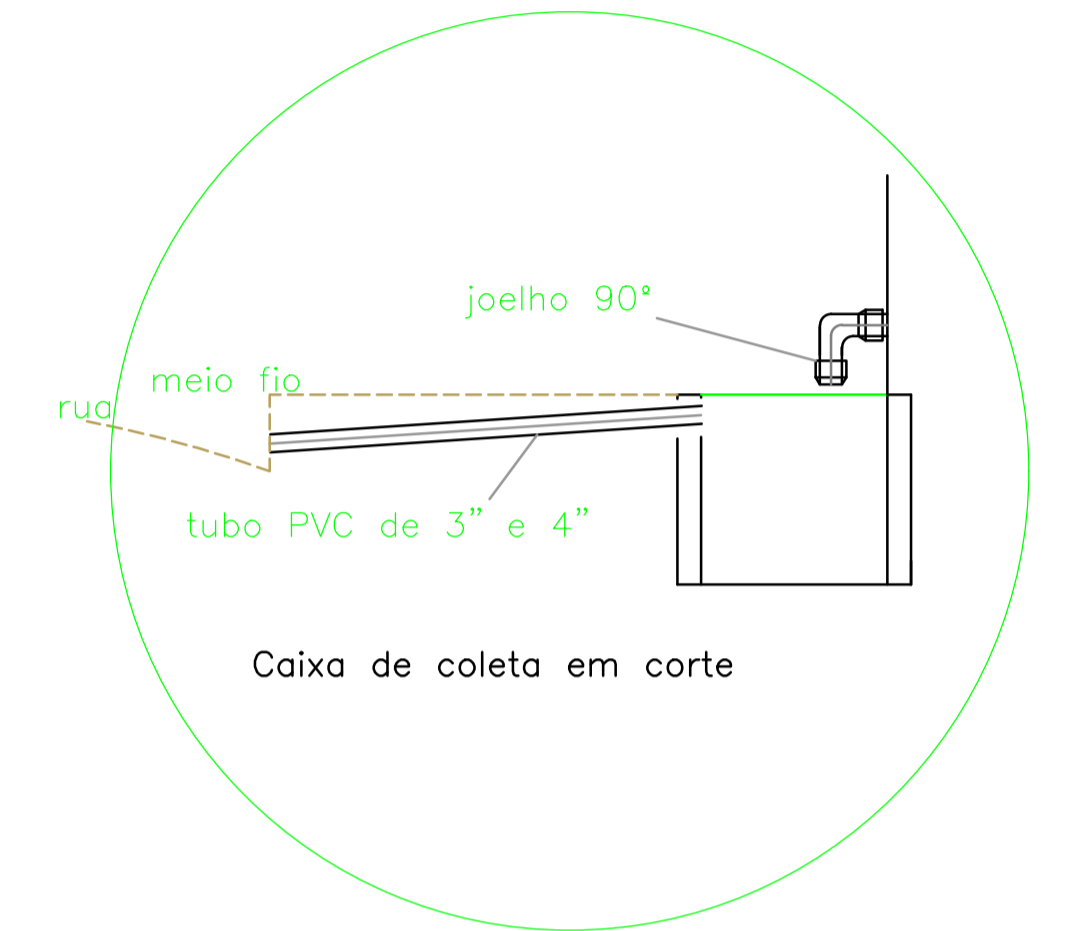


DET. CAIXA DE PASSAGEM ÁGUAS PLUVIAIS

S/ ESCALA



ÁREA DE INFLUÊNCIA

A1	3,67	l/s
A2	1,15	l/s
A3	1,38	l/s
A4	1,63	l/s
A5	1,10	l/s
A6	1,54	l/s
A7	1,66	l/s
A8	1,66	l/s
A9	0,35	l/s
A10	3,47	l/s
A11	2,08	l/s
<b>TOTAL VAZÃO</b>	<b>19,60</b>	<b>l/s</b>

SECRETARIA DE PLANEJAMENTO E OBRAS			
Assunto: Ampliação e Readequação do	Escala:		
Posto de Saúde Nova Cruzeiro	indicada	Arq. José Luiz Rovai Pampaloni	
Obra / Título:	Projeto Pluvio		
Local:	R. Capitão Neco,		
Nota:	Prefeitura Municipal		
Data:	Área:	Desenho:	Folha:
31.10.2019			P-01
			Thales Gabriel Fonseca Prefeito Municipal
			Secretaria de Planejamento e Obras
			Paulo César Félix Junior Secretário Municipal
			CRUZEIRO
			2017 - 2020

COBERTURA

Escala 1/50