

Rua São Marcos

São Pedro

Rua São Judas

### PLANTA - R. SÃO BENEDITO ESCALA: 1/500

### PLANTA - R. CAPITÃO FIRMO ESCALA: 1/1000

R. José B Mendes

R. JOÃO FERRAZ

R. JOSÉ PUCCINI

R. CAP ARALUO

R. JESUINO NUNES

R. CRISTINA DE C. MOTA

TV. FAMILIA FORTES

R. DR. LUIZA

AV. VEB. AURELIO G. NOVAES  
R. ISABEL BASTOS

- NOTAS GERAIS:**
- VERIFICAR MEDIDAS EM OBRA
  - NÃO TOMAR MEDIDAS EM ESCALA
  - TODAS AS MEDIDAS ESTÃO EM METROS EXCETO ONDE INDICADO
  - QUALQUER DISCREPÂNCIA ENTRE A OBRA E O PROJETO DEVERÁ SER COMUNICADA AO RESPONSÁVEL TÉCNICO PELO PROJETO ANTES DA SUA EXECUÇÃO
  - PARA CORRETA APLICAÇÃO DOS MATERIAIS DE ACABAMENTO DEVERÁ SER CONSULTADOS OS FORNECEDORES

- IMPORTANTES:**
- A COTA 0,00 DO PROJETO EQUIVALE À COTA DO NÍVEL DO PISO DOS BOXES
  - TODAS AS COTAS DE NÍVEL SÃO REFERENTES AO PISO ACABADO
  - O PROJETO ATENDE AOS CRITÉRIOS DE ACESSIBILIDADE DEFINIDOS NA LEI Nº 10.098/2000, NO DECRETO FEDERAL Nº 5.296/2004 E NA NBR 9050/2015

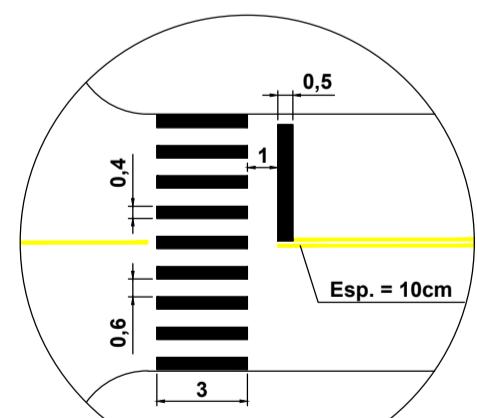
REVISO	EMISSÃO INICIAL	DISCRIMINAÇÃO	DATA	OMEC

### PLANTA - R. ARSÊNIO F. PIÊTRO A. BERTONE ESCALA: 1/500

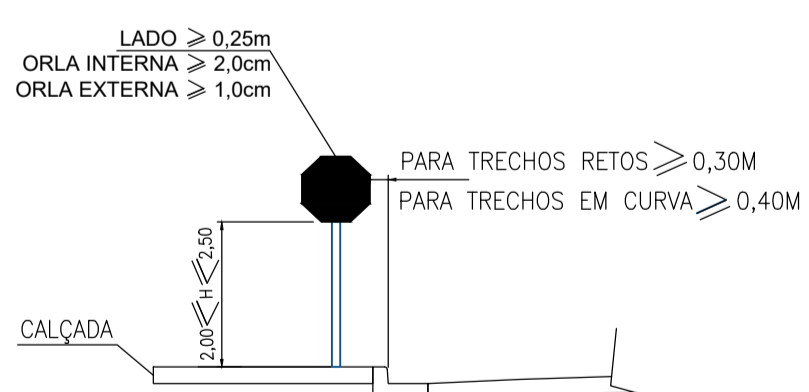
R João Madureira de Barros



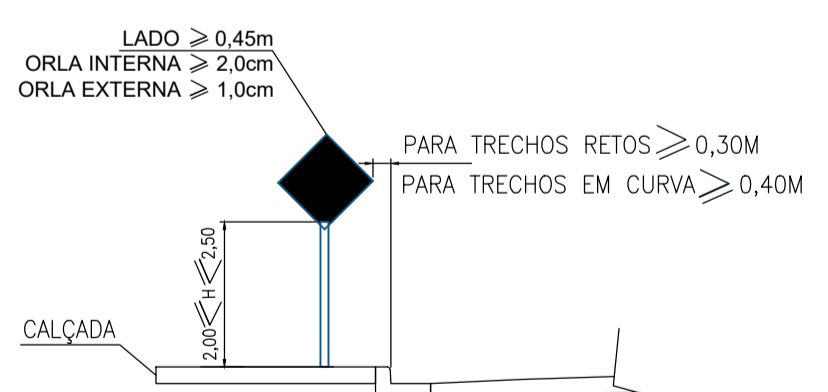
### PLANTA - R. JOSÉ ANTÔNIO R. TETAL ESCALA: 1/500



DETALHE 1: FAIXA DE PEDESTRE  
ESC.: 1/250



DETALHE 2: SINALIZAÇÃO VERTICAL (PARE)  
S/ ESCALA



DETALHE 3: SINALIZAÇÃO VERTICAL (ADVERTÊNCIA)  
S/ ESCALA

<b>PROJETO DE PAVIMENTAÇÃO</b>		FOLHA 02/03	
PROPRIETÁRIO PREFEITURA MUNICIPAL DE CRUZEIRO PROJETO OBRAS DE PAVIMENTAÇÃO COM BLOQUETES DE CONCRETO ENDEREÇO R. S. BENEDITO, R. ARSÊNIO BERTONE, R. JOSÉ A. TETAL, R. CAPITÃO FIRMO ETAPA PROJETO EXECUTIVO TÍTULO PLANTA DE SINALIZAÇÃO VERTICAL E HORIZONTAL			
ESCALA 1:1000	DATA 24/03/2020	DESENHO	VERIFICAÇÃO
PLANTA DE SITUAÇÃO S/ ESCALA: 		PROPRIETÁRIO PREFEITURA MUNICIPAL DE CRUZEIRO CNPJ 46.668.596/0001-01 PREFEITO MUNICIPAL THALES GABRIEL FONSECA CPF 341.554.948-89	
SITUAÇÃO - R. São Benedito ESCALA		RESPONSÁVEL TÉCNICO DO CONVENIO VALÉRIA CRISTINA DE OLIVEIRA SANTOS ENGENHEIRA CIVIL CREA 5060460283-SP	
SITUAÇÃO - R. Arsênio F. Piêtro A. Bertone, R. José Antônio R. Tetal e R. Capitão Firmo ESCALA		ART: 28027230200376296	
		APROVAÇÃO	
PREFEITURA MUNICIPAL DE CRUZEIRO			