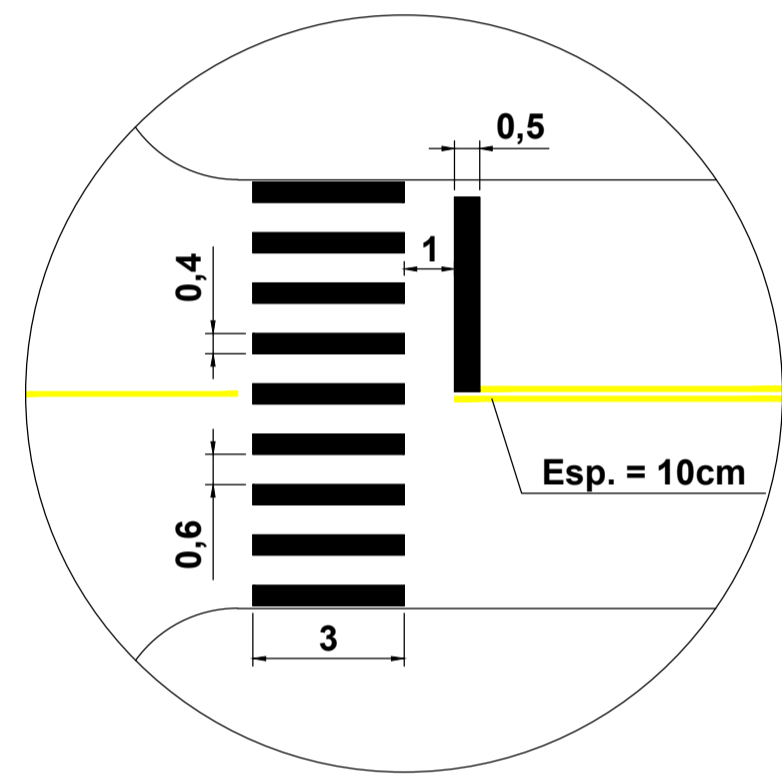
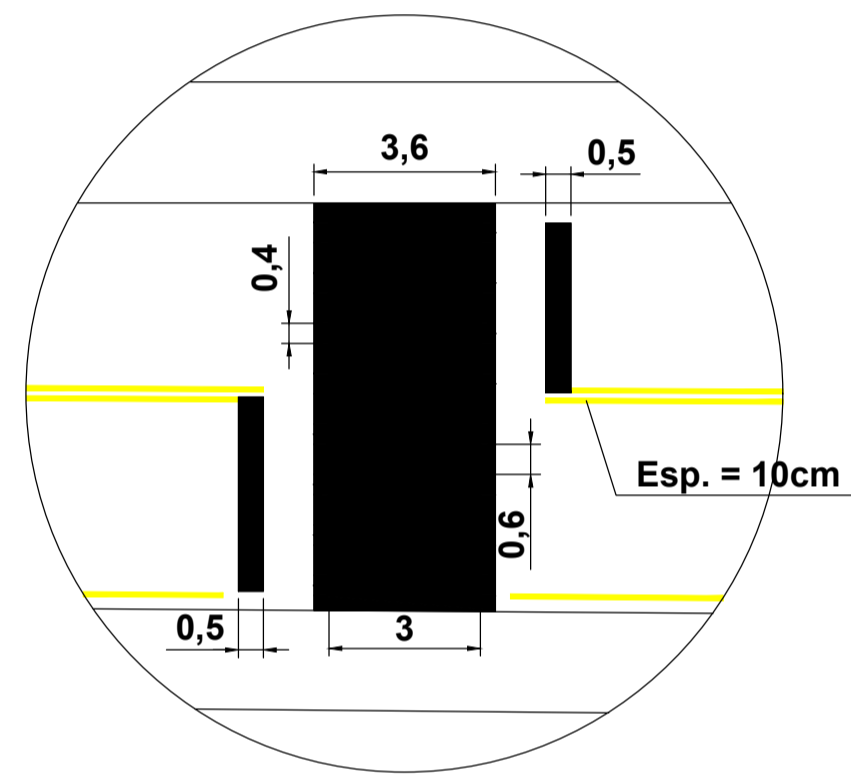


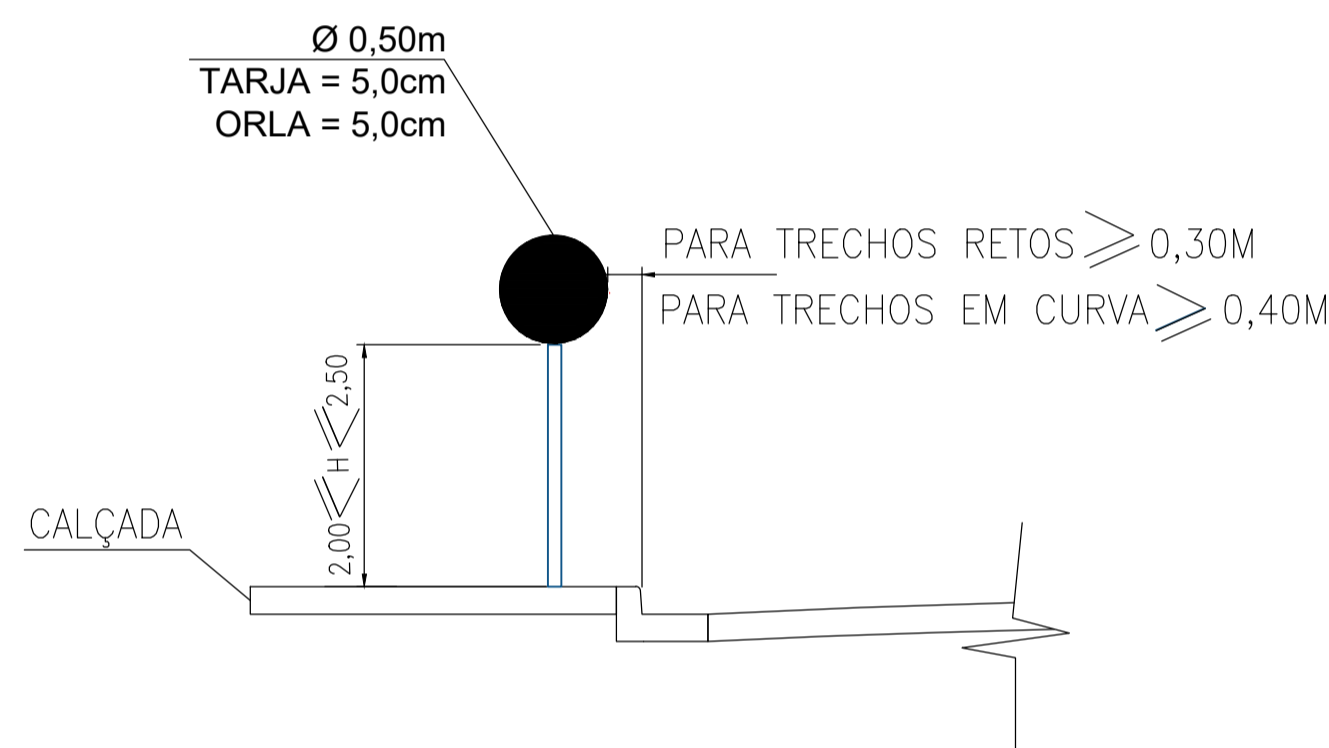
PLANTA BAIXA  
ESC.: 1/600



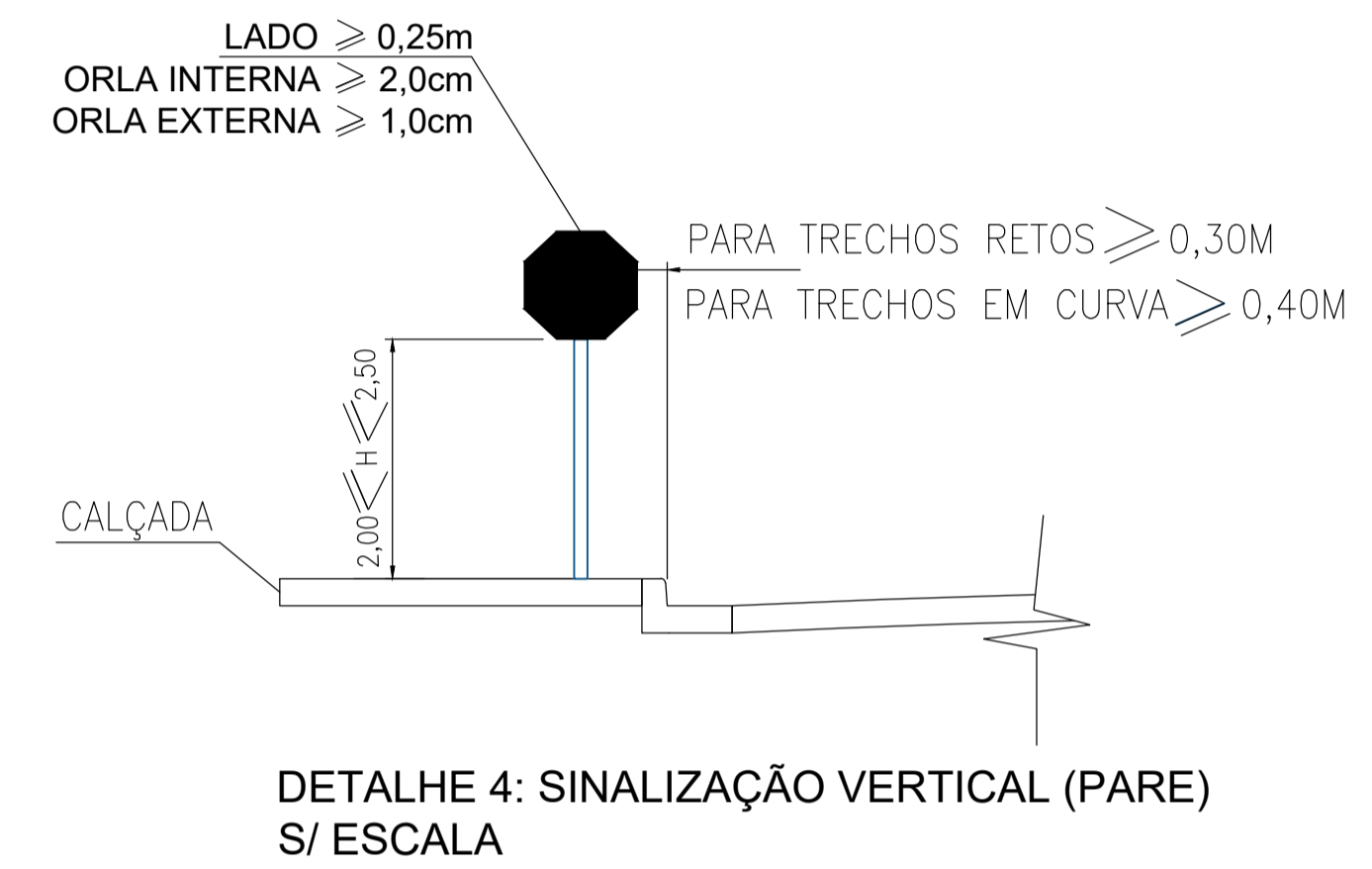
DETALHE 1: FAIXA DE PEDESTRE  
ESC.: S/ ESCALA



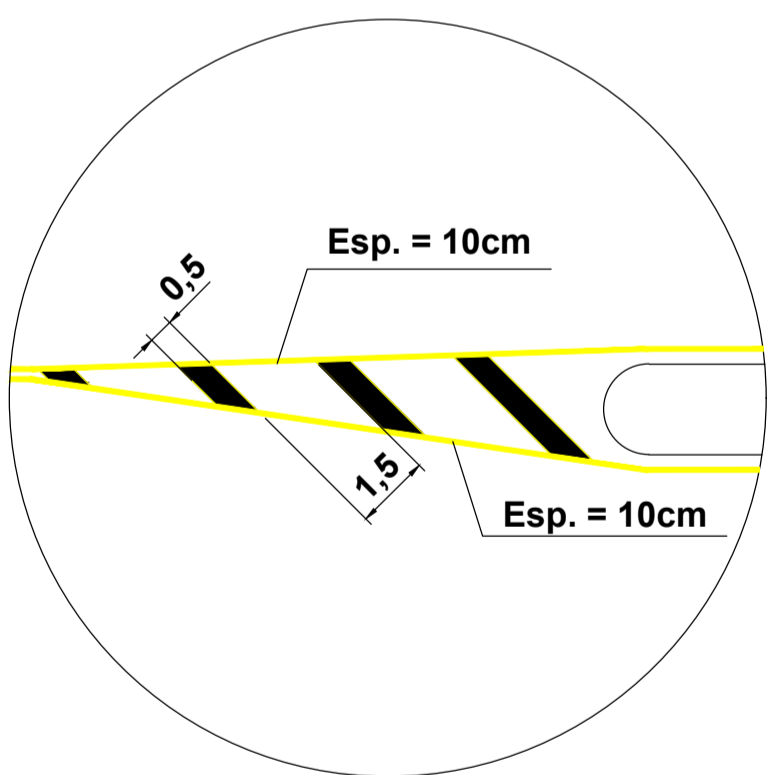
DETALHE 2: FAIXA DE PEDESTRE ELEVADA  
ESC.: S/ ESCALA



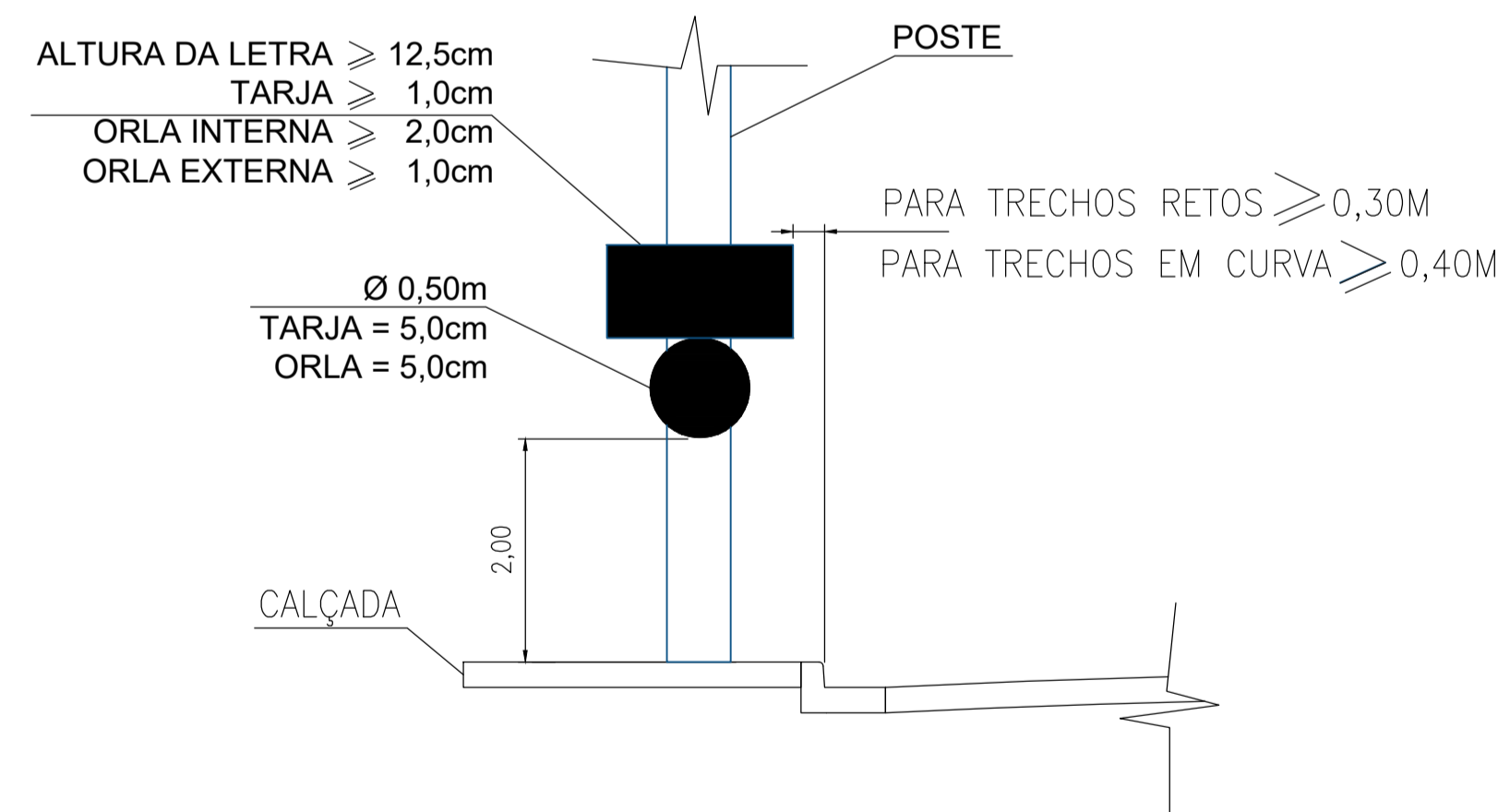
DETALHE 3: SINALIZAÇÃO VERTICAL (REGULAMENTAÇÃO)  
S/ ESCALA



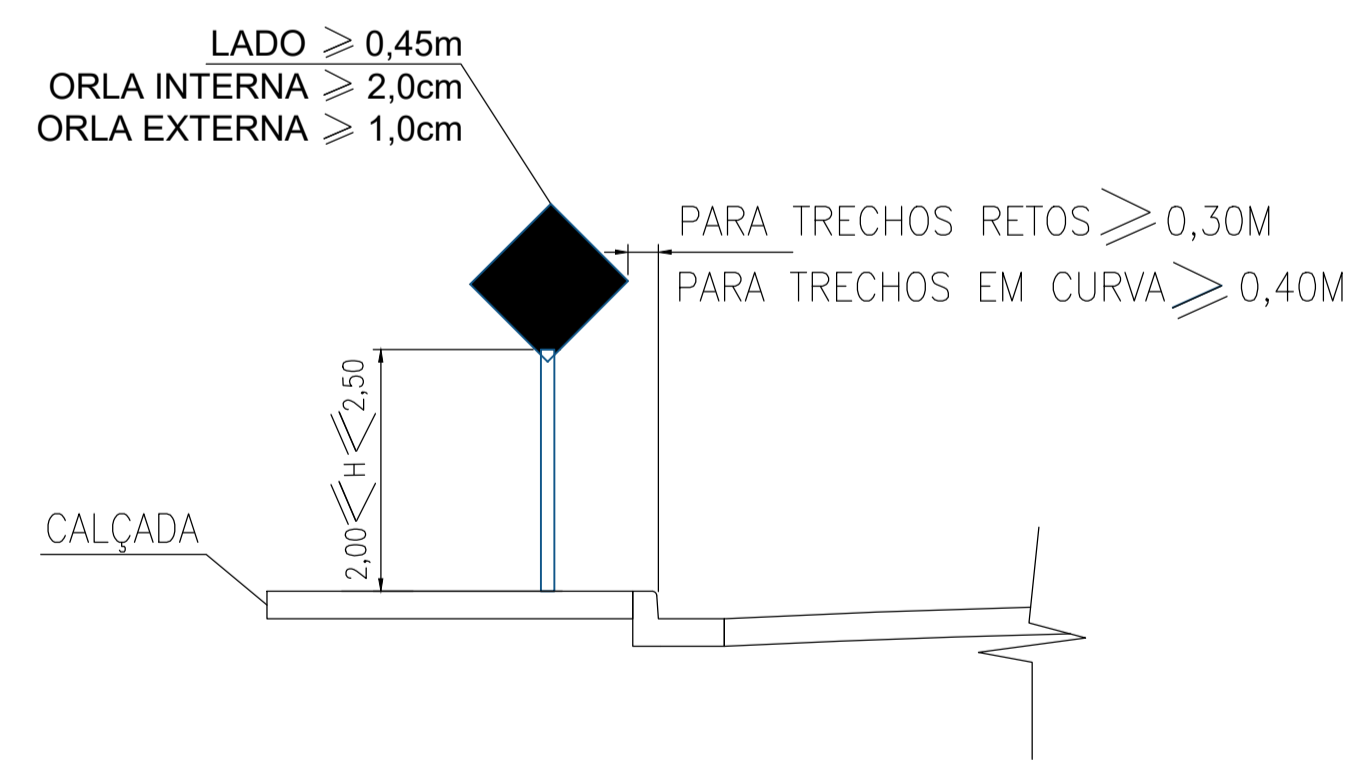
DETALHE 4: SINALIZAÇÃO VERTICAL (PARE)  
S/ ESCALA



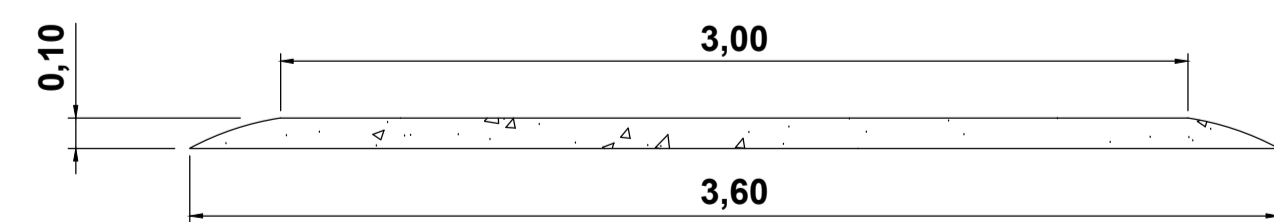
DETALHE 7: ACOMODAÇÃO PARA INÍCIO DE  
CANTEIRO CENTRAL  
ESC.: S/ ESCALA



DETALHE 6: SINALIZAÇÃO VERTICAL (DUPLA, EM POSTE)  
S/ ESCALA



DETALHE 5: SINALIZAÇÃO VERTICAL (ADVERTÊNCIA)  
S/ ESCALA



CORTE FAIXA DE PEDESTRE ELEVADA  
S/ ESCALA

PROJETO DE REFORMA				FOLHA
				02/03
PROPRIETÁRIO: PREFEITURA MUNICIPAL DE CRUZEIRO PROJETO: OBRAS DE INFRAESTRUTURA URBANA NO BAIRRO DO ITAGAÇABA-RECAPEAMENTO INTERESSADO: AVENIDA LUIZ BITTENCOURT - BAIRRO ITAGAÇABA ETAPA: PROJETO EXECUTIVO TÍTULO: PLANTA DE SINALIZAÇÃO				
ESCALA	INDICADAS	DATA	DESENHO	VERIFICAÇÃO
		19/11/2019		
PLANTA DE SITUAÇÃO S/ ESCALA: <div style="display: flex; justify-content: space-between; align-items: center;"> <div style="text-align: right;"> <p>PROPRIETÁRIO: PREFEITURA MUNICIPAL DE CRUZEIRO CNPJ 46.668.596/0001-01 PREFEITO MUNICIPAL: THALES GABRIEL FONSECA CPF 341.554.948-84</p> <p>RESPONSÁVEL TÉCNICO DO CONVÊNIO: VALÉRIA CRISTINA DE OLIVEIRA S. RABELO ENGENHEIRA CIVIL CREA 5060460283-SP</p> <p>ART: 28027230191523700</p> </div> </div>				
<p>PREFEITURA MUNICIPAL DE CRUZEIRO</p>				