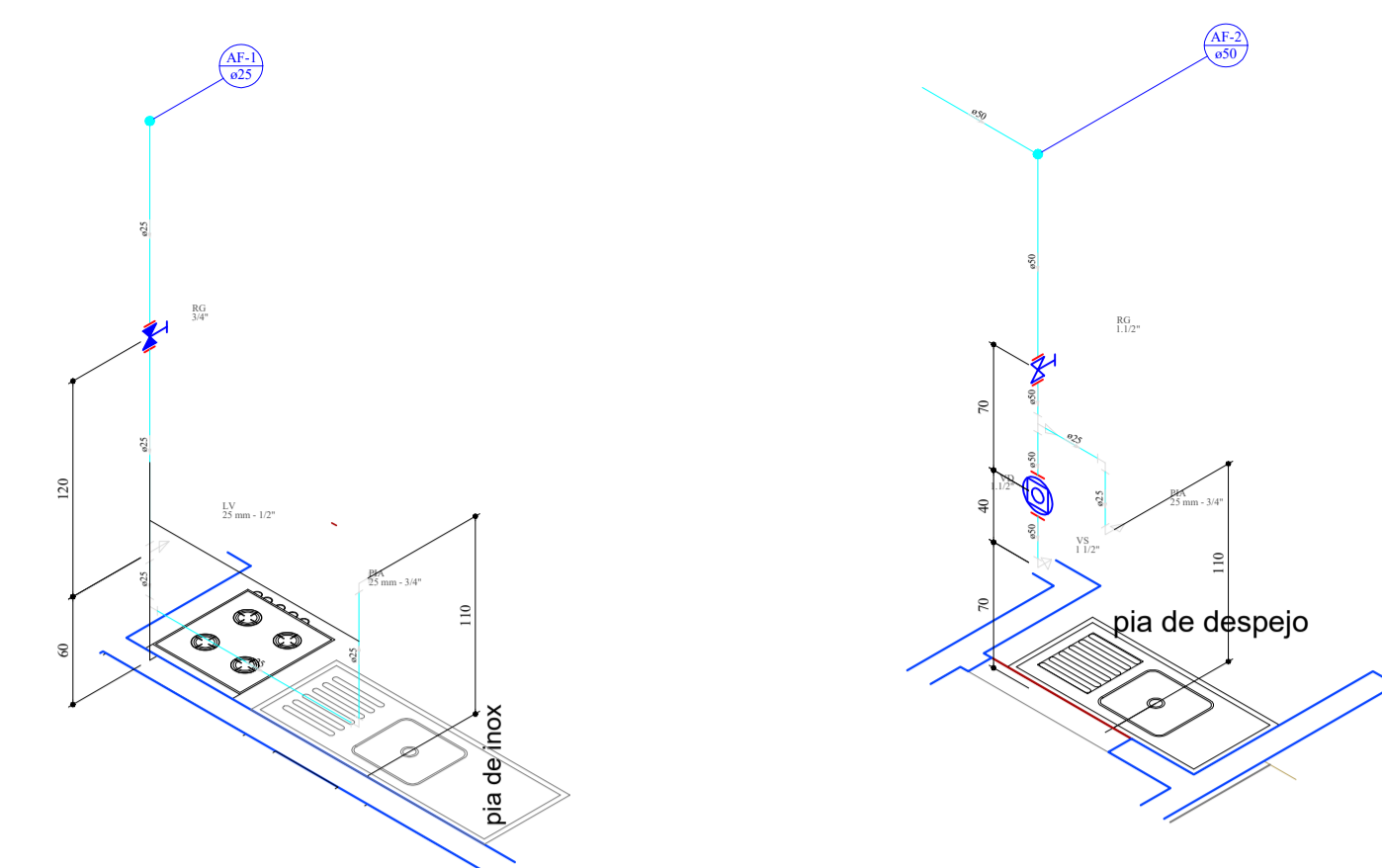
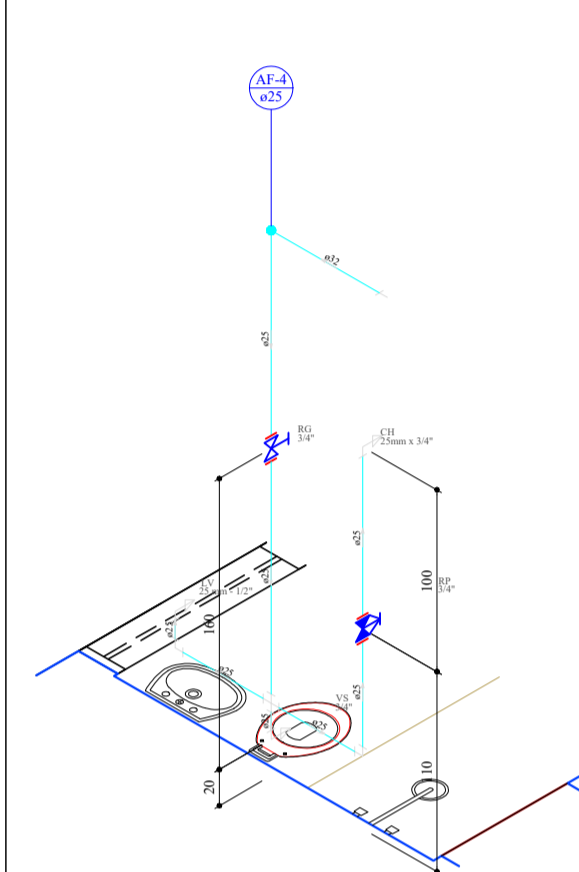


PLANTA PAVIMENTO TERREO
SEM ESCALA

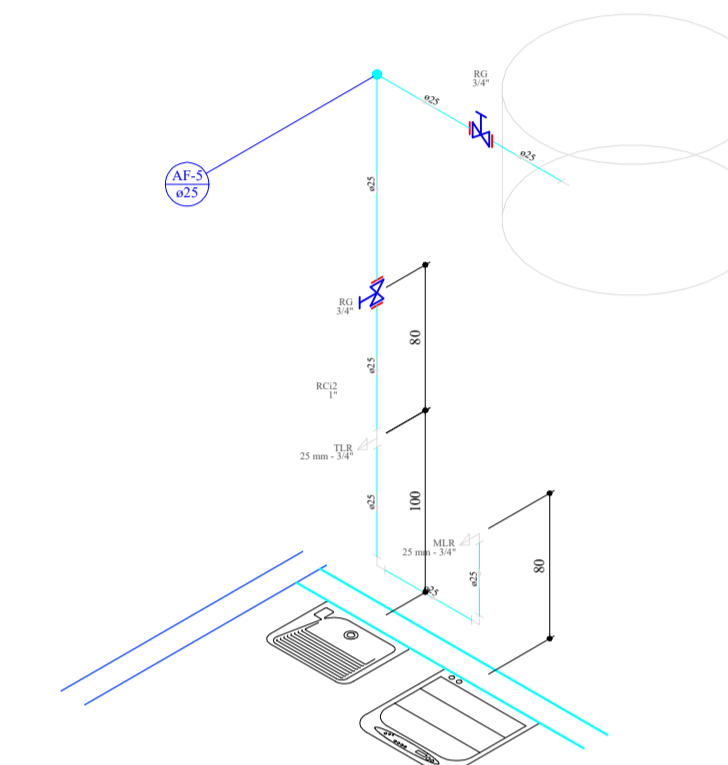


DETALHE H1
SEM ESCALA

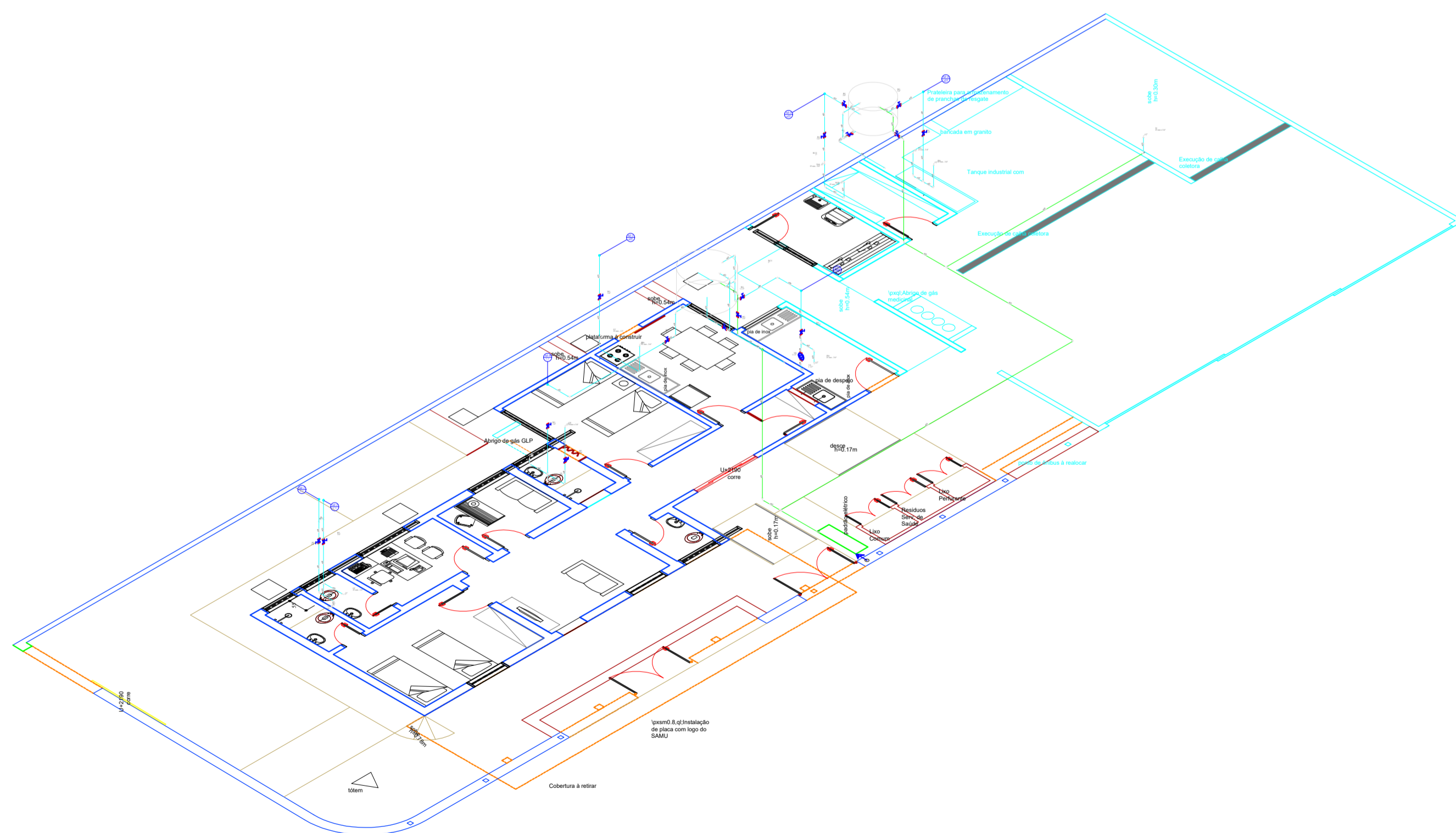
DETALHE H2
SEM ESCALA



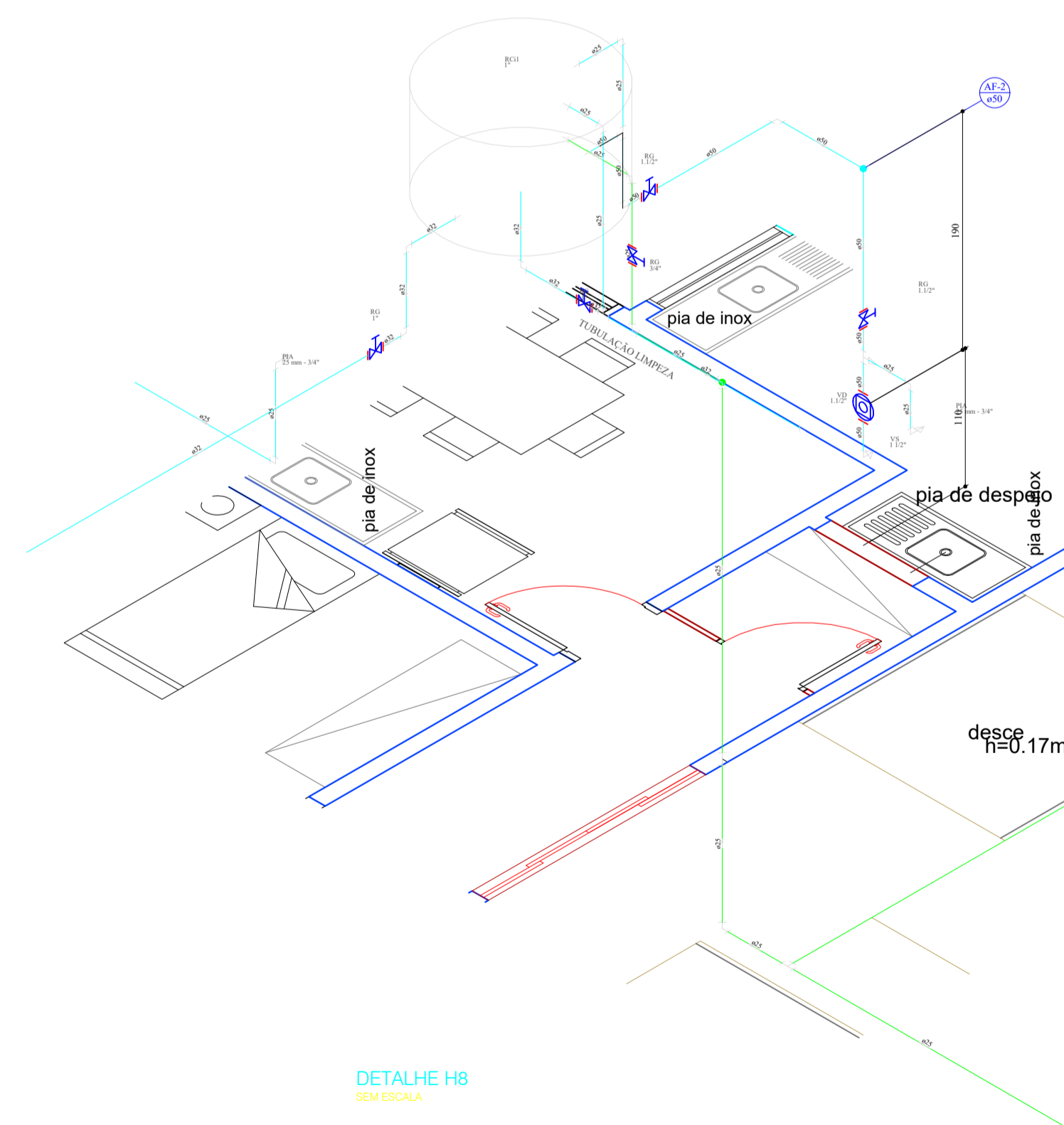
DETALHE H4
SEM ESCALA



DETALHE H5
SEM ESCALA



ISOMÉTRICO
SEM ESCALA



DETALHE H8
SEM ESCALA

PROJETO HIDRÁULICO

FOLHA
1/1

ASSUNTO:
PROJETO DE ADEQUAÇÃO/REFORMA/AMPLIAÇÃO DA SAMU

LOCAL
RUA SÃO PAULO S/N
BAIRRO
VILA BRASIL

MUNICÍPIO
CRUZEIRO

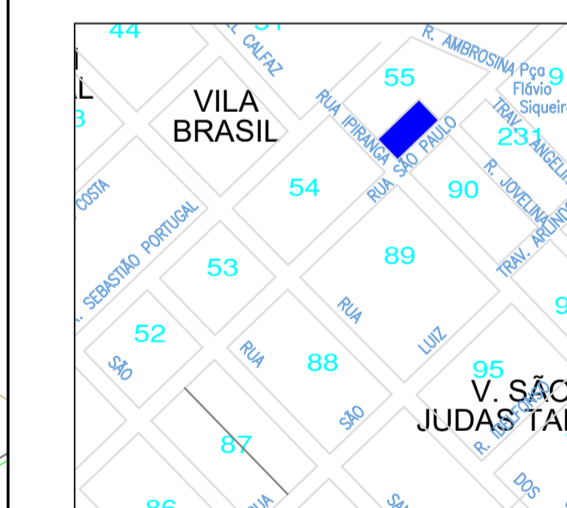
ESTADO
SP

PROPRIETÁRIO
PREFEITURA MUNICIPAL DE CRUZEIRO/SP

INSCRIÇÃO CADASTRAL
4.055.0150.001

ESCALA
INDICADA

LOCALIZAÇÃO (s/ escala)



PROPRIETÁRIO
PREFEITURA MUNICIPAL DE CRUZEIRO/SP
CNPJ: 46.668.596/0001-01

RESPONSÁVEL TÉCNICO PELO PROJETO
WELLINGTON HENRIQUE DE FREITAS SILVA
CREA: 507.084.587-5
ART:

QUADRO DE ÁREAS (m²)	
ÁREA DO TERRENO	438,15m²
EDIF. BLOCO PRINCIPAL	102,71m²
ESTACIONAMENTO COBERTO	111,36m²
ÁREA DE SERVIÇO	13,04m²
ABRIGO DE RESÍDUOS	04,50m²
ABRIGO DE GÁS GLP	00,92m²
TOTAL CONSTRUÍDA	232,53m²
CALÇADA	80,31m²
TOTAL À ADEQUAR/REFORMAR/CONSTRUIR	518,46m²
TAXA DE OCUPAÇÃO	53,07%
TAXA DE PERMEABILIDADE	15,80%