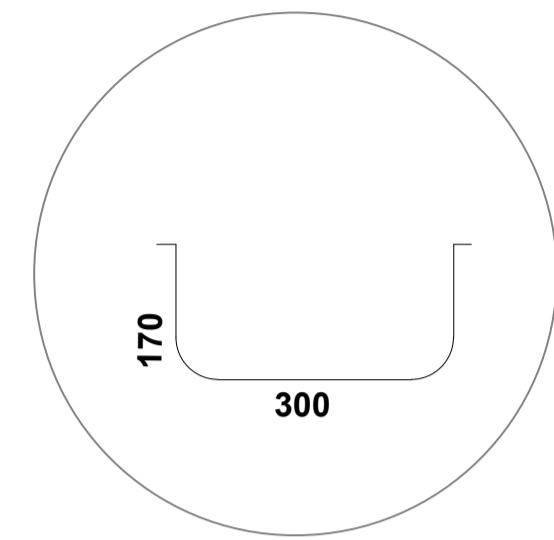
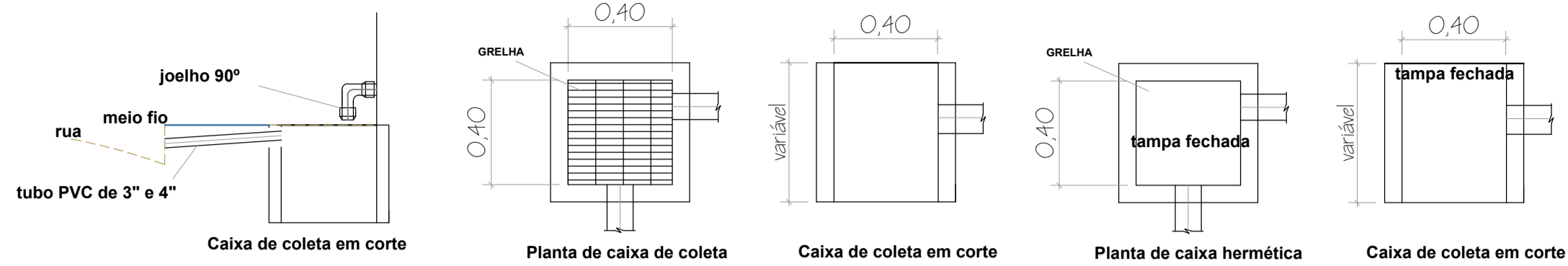


DET. CAIXA DE PASSAGEM ÁGUAS PLUVIAIS
S/ ESCALA



DET. CALHA CORTE 50
S/ ESCALA

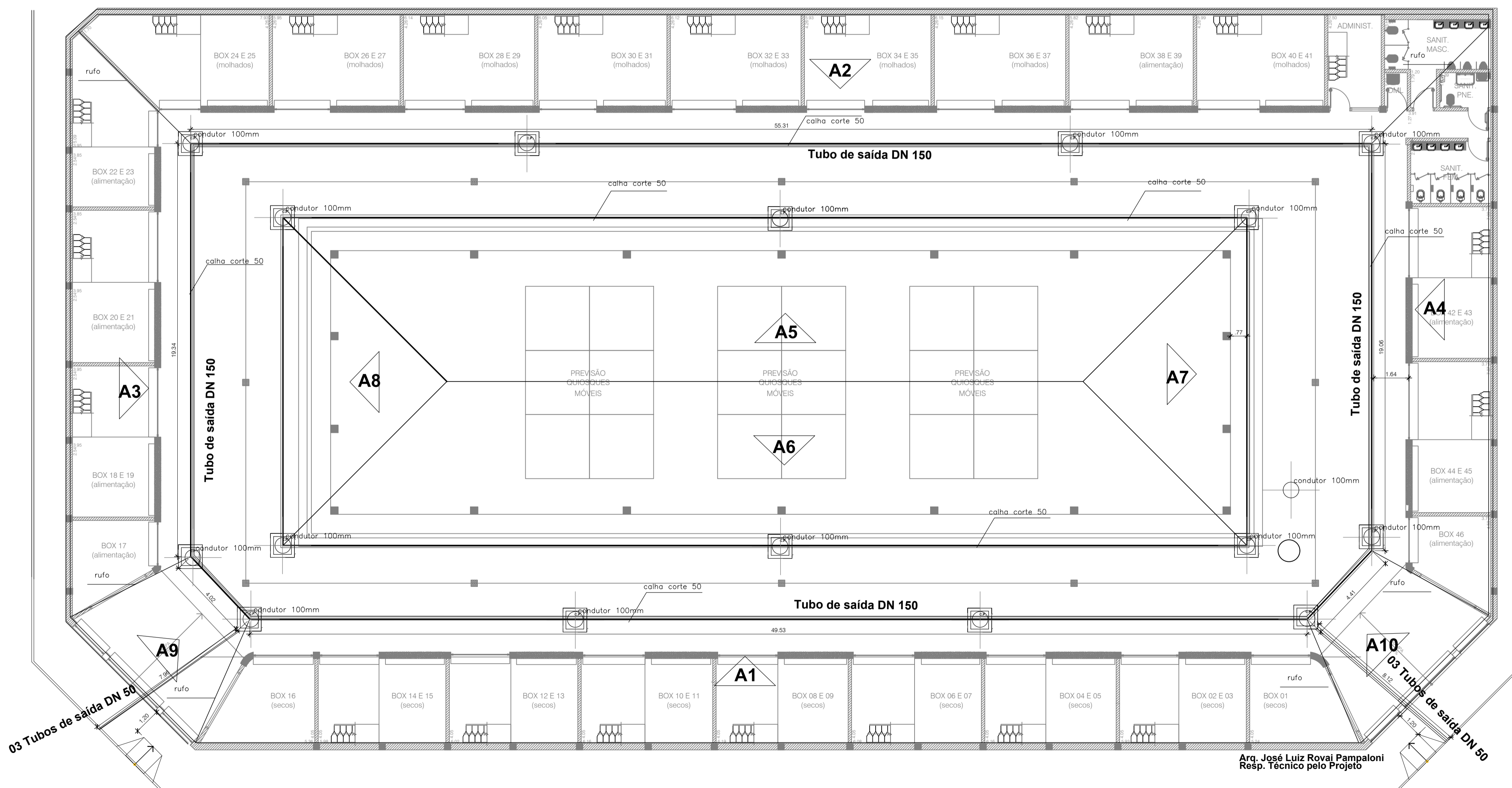
ÁREA DE INFLUÊNCIA

Área	Área (m²)	Unidade
A1	116,57	m²
A2	374,95	m²
A3	133,04	m²
A4	133,04	m²
A5	287,55	m²
A6	287,55	m²
A7	058,90	m²
A8	058,90	m²
A9	035,09	m²
A10	035,09	m²

NOTAS GERAIS:
 - VERIFICAR MEDIDAS EM OBRA.
 - NÃO TOMAR MEDIDAS EM ESCALA.
 - TODAS AS MEDIDAS ESTÃO EM METROS EXCETO ONDE INDICADO.
 - QUALQUER DISCREPÂNCIA ENTRE A OBRA E O PROJETO DEVERÁ SER COMUNICADA AO RESPONSÁVEL TÉCNICO PELO PROJETO ANTES DA SUA EXECUÇÃO.
 - PARA CORRETA APLICAÇÃO DOS MATERIAIS DE ACABAMENTO DEVERÃO SER CONSULTADOS OS FORNECEDORES.


IMPORTANTE:
 - A COTA 0,00 DO PROJETO EQUIVALE À COTA DO NÍVEL DO PISO DOS BOXES.
 - TODAS AS COTAS DE NÍVEL SÃO REFERENTES AO PISO ACABADO.
 - O PROJETO ATENDE AOS CRITÉRIOS DE ACESSIBILIDADE DEFINIDOS NA LEI Nº 10.098/2000, NO DECRETO FEDERAL Nº 5.296/2004 E NA NBR 9050/2015.

R/O	EMISSÃO INICIAL	DISCRIMINAÇÃO	01/08/18	OM/LC
REVISÃO			DATA	VISTO



PLANTA ÁGUAS PLUVIAIS
ESCALA 1:125

Arq. José Luiz Rovai Pampaloni
Resp. Técnico pelo Projeto

PROPRIETÁRIO PREFEITURA MUNICIPAL DE CRUZEIRO		FOLHA 07/10	
PROJETO REFORMA DO CENTRO DE COMERCIALIZAÇÃO DE PRODUTOS ASSOCIADOS AO TURISMO			
ENDEREÇO AV. OLÍVIO NICOLI, 296-366 - VILA CANEVARI, CRUZEIRO (MERCADO NOVO)			
TÍTULO PROJETO EXECUTIVO DE ÁGUAS PLUVIAIS			
ESCALA	DATA	DESENHO	VERIFICAÇÃO
1:125 OU INDICADA	04/09/2018		
PLANTA DE SITUAÇÃO S/ ESCALA:			
LUMINOTÉCA PREFEITURA MUNICIPAL DE CRUZEIRO CNPJ 46.668.596/0001-01 PREFEITO MUNICIPAL THALES GABRIEL FONSECA CPF 341.554.948-84		RESPONSÁVEL TÉCNICO DO CONVÊNIO SUELI APARECIDA DE MORAES R.R. ARQUITETA E URBANISTA CAU A10162-1	
 PREFEITURA MUNICIPAL DE CRUZEIRO		APROVAÇÃO	