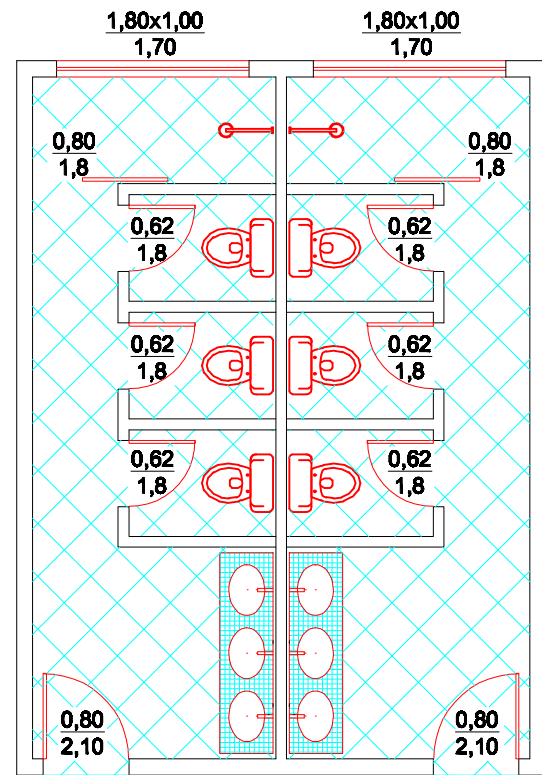


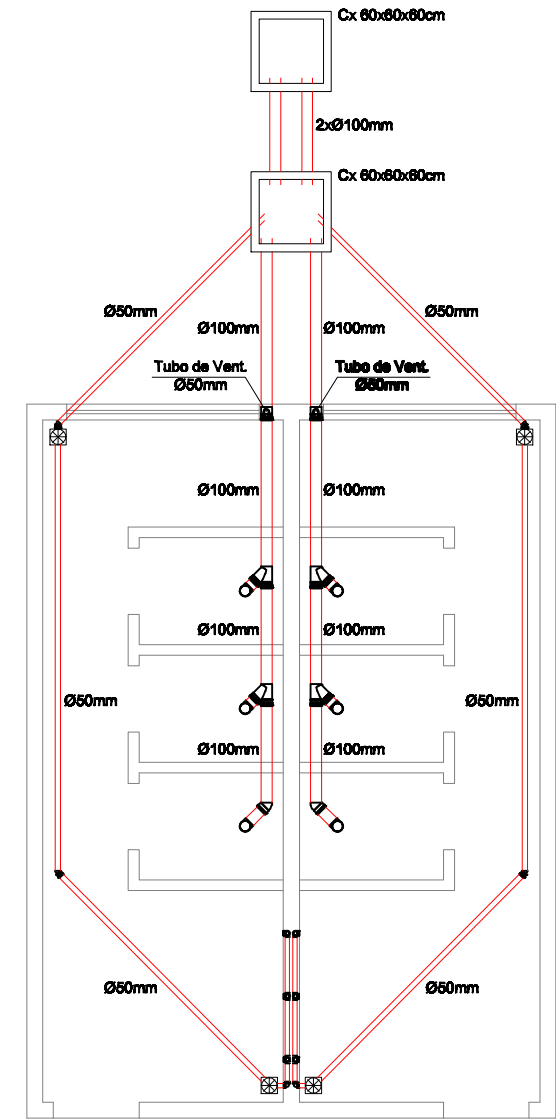
PLANTA BAIXA (com cotas)
Esc.: 1/50



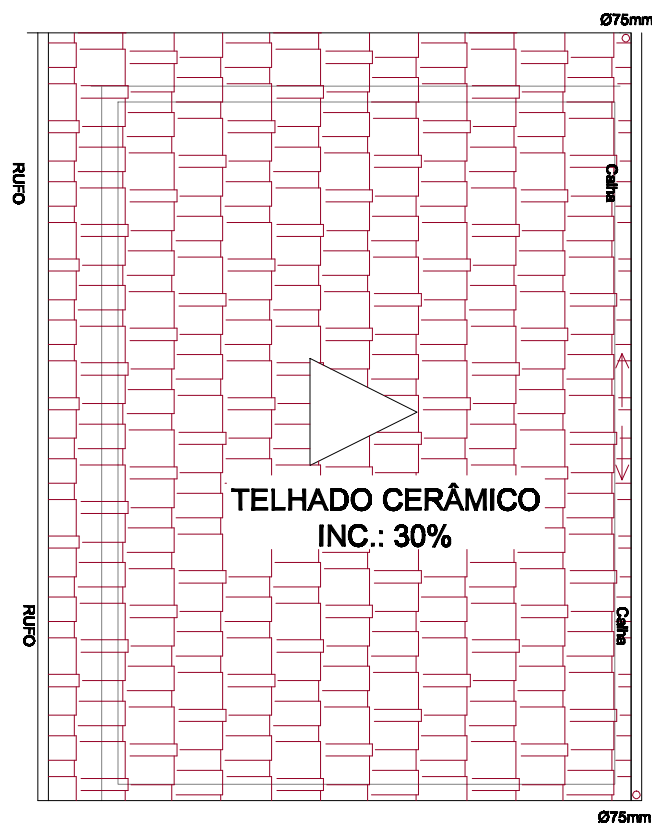
PLANTA BAIXA
Esc.: 1/50

NOTAS

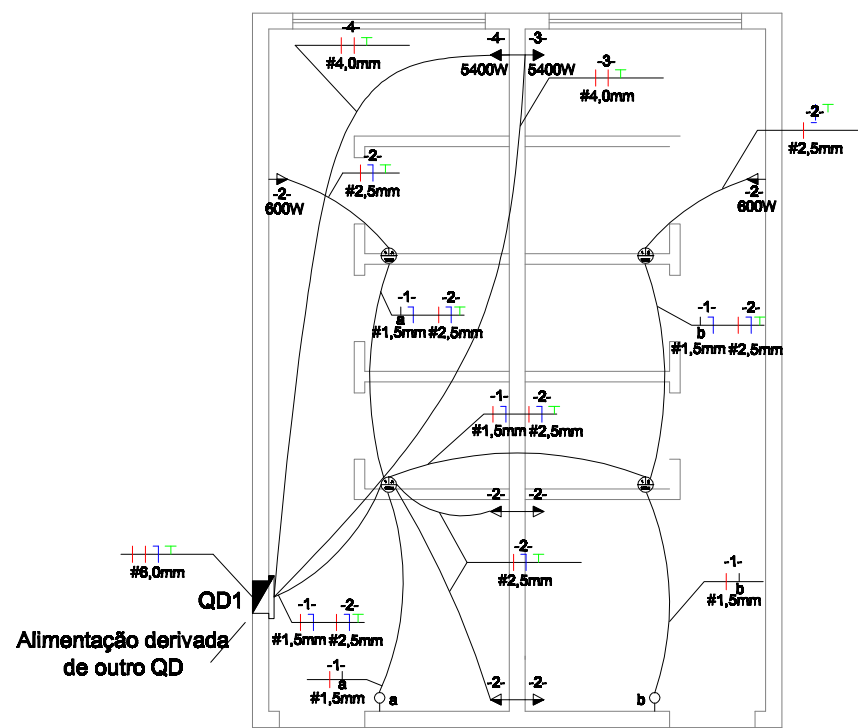
- * Paredes externas com 15cm de espessura;
- * Paredes internas com 10cm de espessura;
- * Divisórias Sanitárias de Granilite;
- * Azulejo até altura de 2,1 metros;
- * Portas internas serão do tipo Divisórias Sanitárias;
- * Eletrodutos não identificados são de 3/4" (20mm);
- * Inclinação da tubulações de esgoto igual a 2%;
- * Inclinação da tubulação de água pluvial igual a 1%;
- * Laje de Forro h8 + 4cm;
- * Caixa d'água de 1000L;
- * Tubulação de água fria de 1";



PLANTA BAIXA (Esgoto)
Esc.: 1/50



COBERTURA ÁGUA PLUVIAL
Esc.: 1/50



PLANTA BAIXA (Elétrica)
Esc.: 1/50

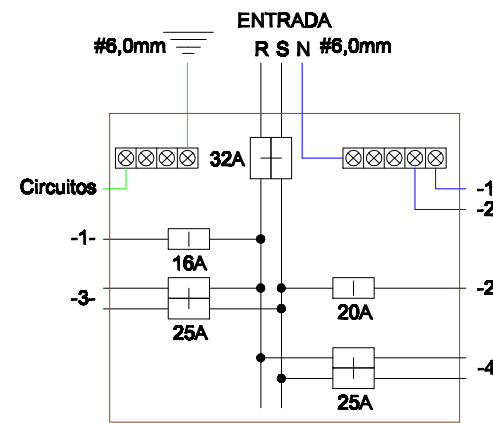



DIAGRAMA UNIFILAR (QD1)

Assunto	Sanitários - E.M. Joaquim de Paula Guimarães		 CRUZEIRO 2021-2024
Proprietário	Prefeitura Municipal de Cruzeiro		
Local	Rua Dario Antunes de Oliveira, 195 - Vila Suely		
Prefeitura Municipal	Sec Obras	Resp Técnico	
	Engº Paulo César Félix Júnior Sec. Municipal de Obras	Engº Paulo César Félix Júnior Engenheiro Civil	
Data	08/2022	Escala	Indicada
		Folha	001